

Detaily projektu

Název projektu: *

Ochlazovací mlžící sloup

Místo: *

náměstí/dětské hřiště

Stručný popis: *

K docílení příjemné pocitové teploty lze využít mlžící systémy, které pomocí trysek umístěných na sloupu rozstříkují vodní mlhu a brání přehřátí daného místa a tím i návštěvníků. Zároveň tyto mlžící sloupy slouží k ochlazení procházejících obyvatel / turistů a v neposlední řadě i k pobavení dětí a mladistvých.

Podrobný popis: *

Varianta 1 - Náměstí

Mlžící oblouk ARCH pracuje dle fyzikálního principu adiabatického chlazení, který vytváří jemnou mlhu. Výška je 2,5m a šířka 1,6m. Je vyrobený z nerezové ocelové trubky o průměru 60mm. Základna má rozměr 20x20cm s otvory 4x8mm pro uchycení. Stojan se dodává se spodním nebo bočním přívodem pro vysokotlakou vodu, kterou obstarává vysokotlaké čerpadlo. Na trubce je umístěno 7 stejných trysek, které se dají jednoduše měnit a čistit. Hmotnost sloupu je 17 kg.

Více info v hlavní příloze

Varianta 2 - Dětské hřiště

Nerezová mlžící sprcha ve tvaru květiny vytváří ve svém okolí mlžný opar pomocí speciálních mlžících trysek. Trysky jsou umístěny v každém květu. Mlžící sprcha je vyrobena z nerezového materiálu, květiny a stvoly jsou opatřeny červenou, žlutou a zelenou komaxitovou barvou. Typově je mlžítka vyráběno v provedení se třemi nebo čtyřmi květy.

Více info v hlavní příloze

Předpokládaná cena projektu: *

65000

Přílohy

1. Ochlazovací mlžící sloupy - návrh pro 1.ročník participativního rozpočtu - [redacted].pdf | 1225.06 kB
2. PŘÍLOHA A1 - VH-Rozpočet 1xARCH [redacted] 053-2023.pdf | 311.34 kB
3. PŘÍLOHA A2 - Nabídka č. 23-069.pdf | 1327.34 kB
4. PŘÍLOHA B - CZ00286-E01_Navod_K3x_a_K4x_mlzici-sprcha_květina.pdf | 1128.36 kB
5. PŘÍLOHA C - cs_k_mlc_sprcha_p524.pdf | 111.96 kB

V:

Poličce

Dne:

11. 8. 2023

.....
podpisy žadatelů

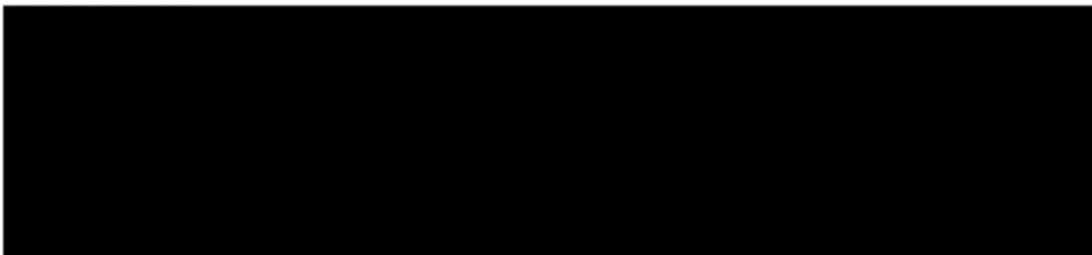
* povinná položka

NÁZEV PROJEKTU:

OCHLAZOVACÍ MLŽÍCÍ SLOUPY

2 VARIANTY

Navrhovatel:



Vypracováno v rámci 1. ročníku participativního rozpočtu pro: Město POLIČKA



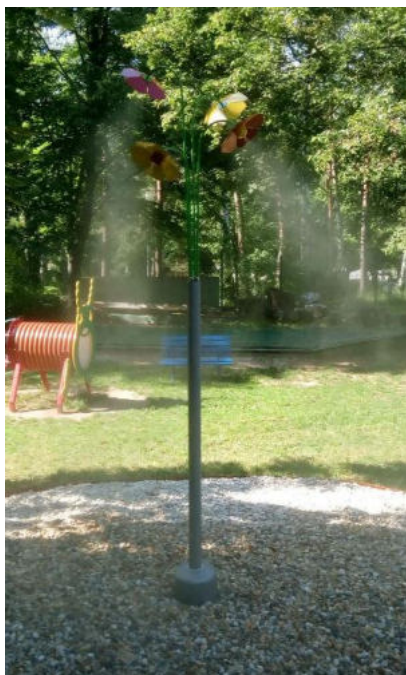
1	STRUČNÝ POPIS.....	2
2	MÍSTO PROJEKTU	3
2.1	Varianta 1 - NÁMĚSTÍ	3
2.2	Varianta 2 - DĚTSKÉ HŘIŠTĚ.....	4
3	PODROBNÝ POPIS	5
3.1	Varianta 1.....	5
3.1.1	Varianta 1 – rozpočet.....	6
3.1.2	Varianta 1 – doplňující info	6
3.2	Varianta 2.....	7
3.2.1	Varianta 2 – rozpočet.....	8
3.2.2	Varianta 2 – doplňující info	8
4	VÝHODY A NEVÝHODY VARIANT.....	9
4.1	Varianta 1 – NÁMĚSTÍ.....	9
4.2	Varianta 2 – DĚTSKÉ HŘIŠTĚ.....	9
5	PŘÍLOHY.....	9
➤	Příloha A1 - přiložený dokument pdf – zvolená cenová nabídka Varianta 1	9
➤	Příloha A2 - přiložený dokument pdf – konkurenční cenová nabídka Varianta 1.....	9
➤	Příloha B - přiložený dokument pdf – návod k montáži Varianta 2.....	9
➤	Příloha C - přiložený dokument pdf – popis zařízení Varianta 2	9

1 STRUČNÝ POPIS

Během letních měsíců dochází na některých nestíněných plochách ke vzrůstu pocitové teploty, která odrazuje od pobytu v daném místě. Jedná se především o vydlážděná místa v ulicích či na náměstí, dětská hřiště bez zastínění nebo plochy u zastávek hromadné dopravy.

K docílení příjemné pocitové teploty lze využít mlžící systémy, které pomocí trysek umístěných na sloupu rozstříkují vodní mlhu a brání přehřátí daného místa a tím i návštěvníků. Zároveň tyto mlžící sloupce slouží k ochlazení procházejících obyvatel / turistů a v neposlední řadě i k pobavení dětí a mladistvých.

Dle zvoleného druhu systému lze provoz mlžících sloupů ovládat pomocí řídicí jednotky, která zabezpečí ve zvolený čas zapnutí a vypnutí s požadovanou frekvencí spuštění. Jednodušší varianta nabízí verzi s ventilem, který spustí mlhu na několik sekund při zmáčknutí ovládacího ventilu (podobně jako ve sprchách bazénu).



2 MÍSTO PROJEKTU

Míst pro umístění mlžících zařízení je ve městě několik. Pro přehlednost jsou zvolena dvě místa => dvě varianty s odlišnými systémy pro rozdílné skupiny obyvatel.

2.1 Varianta 1 - NÁMĚSTÍ

Pro zabezpečení možnosti ochlazení obyvatel a návštěvníků náměstí se nabízí upravený prostor s lavičkami pod radnicí, kde již vodní systém v minulosti byl umístěn a v současné chvíli je nefunkční. V případě kolize s již umístěnými prvky (betonový sloup, dřevěná podlaha..) lze umístit v nejbližším okolí tohoto místa nebo na jiném vhodném místě - například roh náměstí u knihovny.

Pro tento prostor je nejvhodnější systém s obloukovým sloupem, který bude řízený čerpadlem s možností ovládní. Čerpadlo lze umístit v blízkém okolí ve vnitřním prostoru nebo ve venkovním v ochranné skřínce. Umístěný sloup lze pomocí kotevních šroubů na rovný povrch.

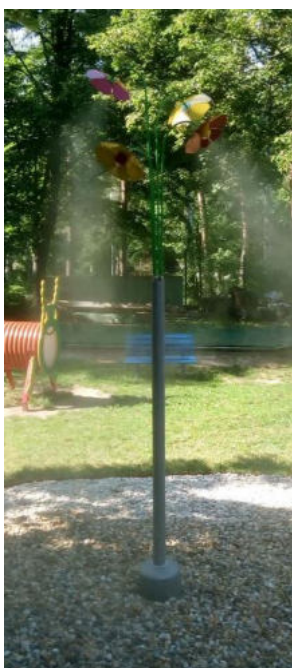


2.2 Varianta 2 - DĚTSKÉ HŘIŠTĚ

Pro ochlazení dětského hřiště se nejvhodnější prostor nachází na hřišti na rohu ulic J.Seiferta a B.Šmída. Toto nové hřiště je v tuto chvíli bez zastínění a vzrostlých stromů a v teplých dnech je pobyt na hřišti nepříjemný a některé atrakce dokonce nebezpečně přehřáté (nerezová skluzavka).

Umístění mlžícího sloupu je vhodné na místě s protiskluzovým povrchem nebo na kačířkovém podloží, aby se zde netvořila kaluž. Nevhodnější místo je naznačeno níže – vedle otáčivého sloupku (nebo místo něj), nebo vedle houpacích koníků nebo v prostoru pod skluzavkami. Prostor by se zvolil dle nejlepší dostupnosti zdroje vody.

Pro tento prostor je nejvhodnější systém se sloupy ve tvaru kytic, které budou ovládány pomocí mačkáčeho tlačítka. Umístěný sloupů lze zabetonováním nebo pomocí kotevních šroubů.



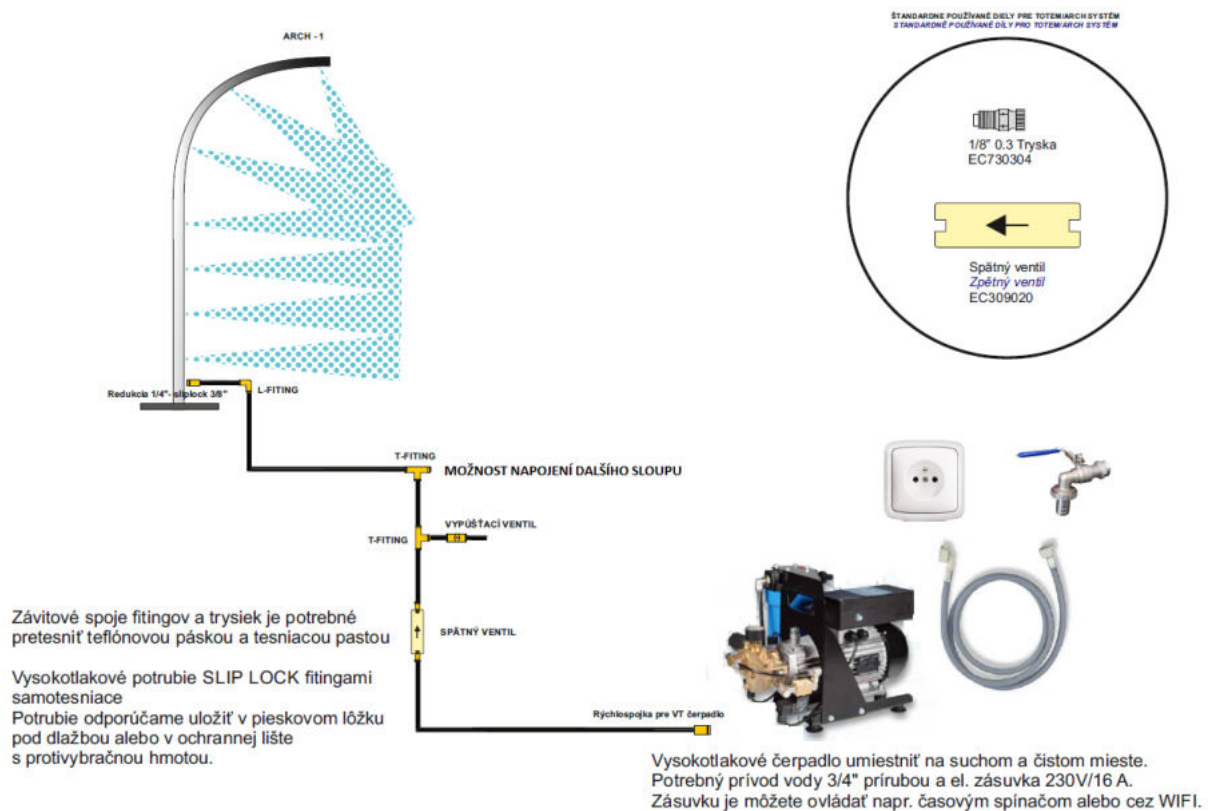
3 PODROBNÝ POPIS

3.1 Varianta 1

Mlžící oblouk ARCH pracuje dle fyzikálního principu adiabatického chlazení, který vytváří jemnou mlhu. Výška je 2,5m a šířka 1,6m. Je vyrobený z nerezové ocelové trubky o průměru 60mm. Základna má rozměr 20x20cm s otvory 4x8mm pro uchycení. Stojan se dodává se spodním nebo bočním přívodem pro vysokotlakou vodu, kterou obstarává vysokotlaké čerpadlo. Na trubce je umístěno 7 stejných trysek, které se dají jednoduše měnit a čistit. Hmotnost sloupu je 17 kg.

Pro provoz čerpadla Easyfog o tlaku 50-70bar a výkonu 1 l/min je třeba zajistit zdroj pitné vody s 3/4" ventilem o tlaku alespoň 2 bar. Elektrické připojení je pomocí zásuvky 230V 16A.

Čerpadlo je třeba instalovat na čistém a suchém místě, případně je možné ho umístit v uzamykatelné skřínce.



3.1.1 Varianta 1 – rozpočet

Pro zvolenou variantu je odhadnut tento rozpočet při aktuálním kurzu eura 24,3 Kč/Euro. Předpokládám, že v daném místě je možnost připojení na zdroj vody a elektřiny dle požadavku více. V případě externí montáže se cena montáže může měnit. Uvažovaná cena je bez dopravy.

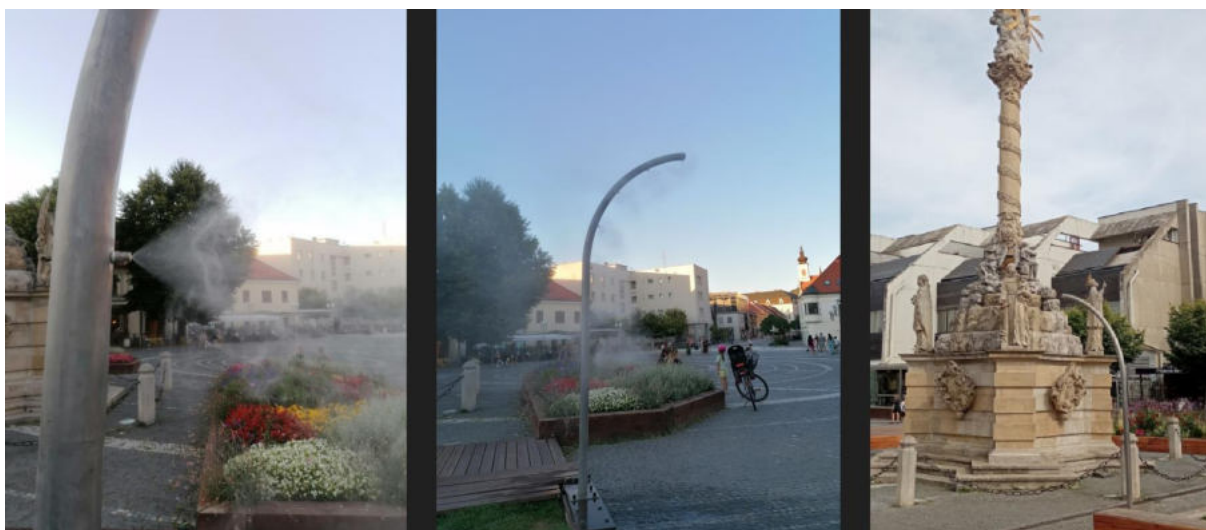
Položka	Cena Kč bez DPH
Dodávka komponent – viz příloha A1	52 294,- Kč
Časový spínač – info dle dodavatele	2 162,- Kč
Cyklický timer box - info dle dodavatele	4 592,- Kč
Montážní materiál (kotvení)	2 000 Kč
Montáž (2 lidí 4h)	3 200 Kč
Celkem	64 248 Kč

V případě instalace uzamykatelné skřínky navýšení ceny o 16 670 Kč

Pro úplnost je k dispozici ekvivalentní cenová nabídka od konkurenční firmy – viz **PŘÍLOHA A2**

3.1.2 Varianta 1 – doplňující info

Uvedený systém je provozován již několik let na Trojičném náměstí v Trnavě. Na přiložených fotkách lze vidět velmi kvalitní mlhu, která je spouštěna v požadovaném cyklu 1 min. Dle vyjádření pracovníka městského úřadu Trnava (p. Martin Gregor – referent odboru komunálních služeb - +421 33 32 36 105 martin.gregor@trnava.sk) se jedná o kvalitní zařízení bez nutnosti drahého servisu. V případě požadavku mám k dispozici video zobrazující sloup v provozu.



Více info:

http://www.imtecshop.com/index.php?route=product/category&path=63_72

<http://www.imtec.cz/>

3.2 Varianta 2

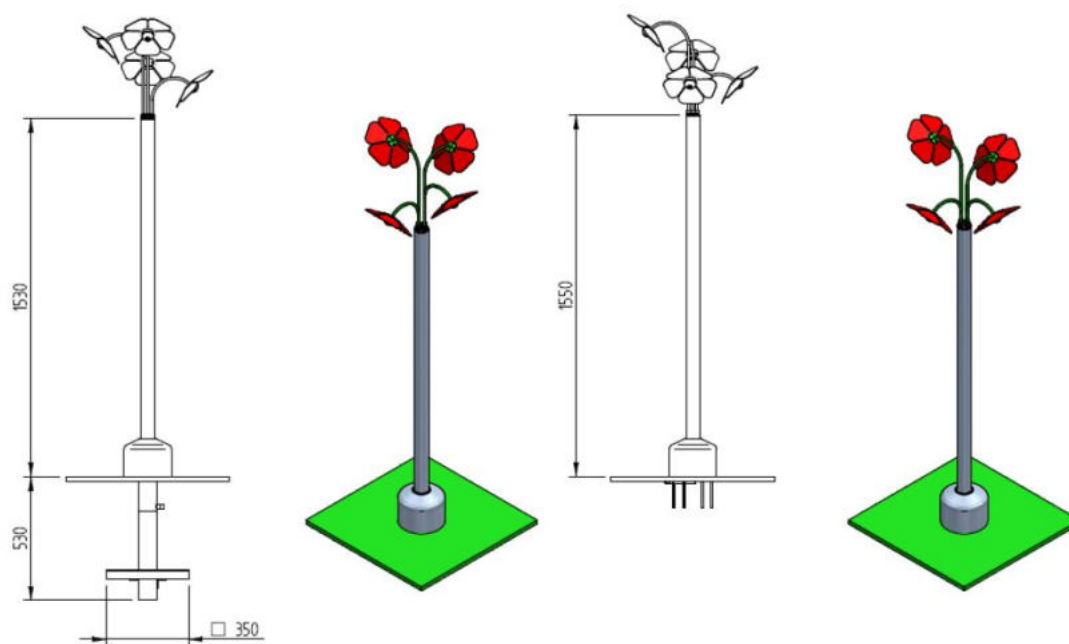
Mlžící sprchy jsou moderním trendem ve vybavení dětských hřišť a herních ploch. V parních letních dnech spolehlivě a zábavně osvěží vaše děti. Díky atraktivnímu vzhledu je pro děti zábavou hrát si v jejich blízkosti.

Nerezová mlžící sprcha ve tvaru květiny vytváří ve svém okolí mlžný opar pomocí speciálních mlžících trysek. Trysky jsou umístěny v každém květu. Mlžící sprcha je vyrobena z nerezového materiálu, květiny a stvoly jsou opatřeny červenou, žlutou a zelenou komaxitovou barvou. Typově je mlžítko vyráběno v provedení se třemi nebo čtyřmi květy.

Konstrukce je šroubovací (Š) nebo betonovací (B) Ovládání je zajištěno ventilem přímo na sprchovém sloupu (V) nebo externí ovládání

Na zimu je třeba demontovat nadzemní části. Součástí dodávky je zimní krytka.

Detailní rozměry a popis včetně návodu k instalaci v **příloze B** a v **příloze C**



3.2.1 Varianta 2 – rozpočet

Pro zvolenou variantu je odhadnut tento rozpočet při aktuálním kurzu eura 24,3 Kč/Euro. Předpokládám, že v daném místě je možnost připojení na zdroj vody. V případě externí montáže se cena montáže může měnit. Uvažovaná cena je bez dopravy.

Položka	Cena Kč bez DPH
Dodávka komponent – Mlžící sprcha se 4 květy, šroubovací konstrukcí a ovládacím ventilem na sprše	33 480,- Kč
Montážní materiál (kotvení, šroubení33)	2 000 Kč
Montáž (2 lidí 4h)	3 200 Kč
Celkem	38 680 Kč

3.2.2 Varianta 2 – doplňující info

Výhodou tohoto systému je přímé připojení na zdroj vody bez nutnosti elektrické energie pro chod čerpadla. Další výhodou je úspora vody, kdy je sloup v provozu jen při zmáčknutí tlačítka. Je třeba vzít v potaz, že toto tlačítko má životnost dle počtu zmáčknutí, nicméně se jedná o drobný díl jednoduchý na výměnu.

Více info:

<https://www.azp.cz/mlzici-sprcha-kvetina-se-ctyrmi-tremi-kvety/>

<https://www.ekovovyroba.cz/venkovni-sprchy/mlzici-sprcha---kvetina-se-ctyrmi--tremi--kvety/>

<https://www.nereznamiru.cz/produkty/nerezove-sprchove-sloupy-mlzitka/mlzici-kvetina-mlzitko/>

4 VÝHODY A NEVÝHODY VARIANT

4.1 Varianta 1 – NÁMĚSTÍ

Výhody nabízeného řešení:

- Velmi kvalitní mlha, která se ihned odpařuje
- Rychlá realizace
- Možnost časového ovládání případně řízení přes wifi
- Úspora vody pomocí časového nastavení

Nevýhody nabízeného řešení:

- Nutnost připojení čerpadla
- Dražší varianta

4.2 Varianta 2 – DĚTSKÉ HŘIŠTĚ

Výhody nabízeného řešení:

- Pouze připojení ke zdroji vody
- Rychlá realizace
- Levnější varianta
- Úspora vody pomocí mačkáčeho tlačítka

Nevýhody nabízeného řešení:

- Kvalita mlhy je závislá dle tlaku v připojené hadici. Kvalitou se však nevyrovná variantě 1
- Při častém provozu je třeba servisovat mačkáčací ventil
- Bez osobní zkušenosti provozu

5 PŘÍLOHY

- **Příloha A1** - přiložený dokument pdf – zvolená cenová nabídka Varianta 1
- **Příloha A2** - přiložený dokument pdf – konkurenční cenová nabídka Varianta 1
- **Příloha B** - přiložený dokument pdf – návod k montáži Varianta 2
- **Příloha C** - přiložený dokument pdf – popis zařízení Varianta 2

VH-053
2023

Rozpočet na dodávku systému vodnej hmly - 1 x ARCH



pre: [REDACTED]
Objekt: exteriér

obr.	Inštalčný materiál	množ.	MJ	Cena / ks	Cena spolu
	vysokotlaké Nylonové potrubie 3/8" , Nylonová trubka (25m / 50m / 100m)	25	m	3,80 €	95,00 €
	fiting - T 3/8"	2	ks	16,90 €	33,80 €
	tryska 1/8" s Anti-Drip systémom 0,30 EDPM s filtrom	7	ks	7,80 €	54,60 €
	príchytky nylonového potrubia 3/8" alebo plastové úchyty	10	ks	0,95 €	9,50 €
	fiting - redukcia 1/4" - 3/8" sleep lock	4	ks	6,90 €	27,60 €
	vysokotlakový ventil 3/8" sleep lock	1	ks	31,60 €	31,60 €
	spätný vysokotlakový ventil + 2 sleep lock redukcia	1	ks	32,00 €	32,00 €
	Redukcia - Adaptér M22 x 1,5 - M1/4" G pre VT čerpadlo	1	ks	6,60 €	6,60 €
	redukcia 21,5 na sleep lock 3/8" rychlospojka	1	ks	13,90 €	13,90 €

počet komponentov + inštalčná dĺžka 52 ks materiál 304,60 €

Zariadenia - vysokotlaké čerpadlo - ovládanie

1	EasyFog vysokotlakové čerpadlo 1 L/min. - možnosť ovládania cez časový spínač (CT alebo WIFI)	1	ks	890,00 €	890,00 €
2	ARCH - antikorový stojan vo forme oblúku 245 cm - výška, priemer 60 mm	1	ks	780,00 €	780,00 €
3	Filtračný set na vodu 5" 10 mcr + prípojnú hadice	1	ks	92,00 €	92,00 €
4	vstupný solenoid pre prívod vody NN 3/8" 230 V	1	ks	86,00 €	86,00 €

počet komponentov 4 ks zariadenia 1 848,00 €

Inštalácia

Inštalácia vysokotlakových komponentov a ich zapojenie - možnosť ovládania cez časový spínač	ks	0,00 €
Zapojenie VT čerpadla a tlaková skúška	ks	0,00 €
Inštalácia a kotvenie zahmlievacích oblúkov + zapojenie	ks	0,00 €
Inštalácia a kotvenie skrinky pre externé prostredie s uzamykacím zámkom FAB	ks	0,00 €
Dopravné náklady / Bratislava -	km	0,00 €

Inštalácia spolu 0,00 €

Dodanie kompletného systému - GRATIS

Pokiaľ ste plátcami DPH v CZ DPH 0%

Dodávka zariadení po potvrdení objednávky a úhrade zálohovej faktúry vo výške 100% z celkovej ceny do 2-3 týždňov.

Na zariadenia poskytujeme záruku 24 mesiacov - so servisnou zmlouvou.

Spolu 2 152,60 €

DPH 0% 0,00 €

Cena celkom 2 152,60 €

Pre zariadenie je potrebný prívod čistej vody s 3/4" ventilom a elektrická zásuvka 230V/10A. VT čerpadlo inštalovať na čistom suchom mieste.

Cenová ponuka je platná do 14.9.2023

VT čerpadlo je možné umiestniť s zamykacej skrinke



7 ks trysiek 0,30 mm



Nabídka č. 23/069 ze dne 10. 8. 2023

Ochlazování vzduchu



Vysokotlaké rozmlžovací zařízení Mlžící prvek



Ilustrační foto mlžícího prvku Stelo Rinfrescante

Zpracoval(a):

Lucie Frydrychová, mobil: +420 608 121 319, e-mail: fydrychova@technifog.cz
Ing. Aleš Chytil, mobil: +420 602 337 365, e-mail: chytil@technifog.cz

1. Popis ochlazování vzduchu

Princip fungování systému

Ke snížení teploty je používáno rozmlžování vody ve formě jemné vodní mlhy. Pomocí vysokotlakého čerpadla je tlak vody zvyšován na 60 barů, a následně je voda pomocí speciálních trysek rozmlžena na kapičky o velikosti pouze 10 mikrometrů (velmi jemná vodní mlha). Takto rozprášená voda se okamžitě odpaří, čímž se snižuje teplota vzduchu v ošetřovaném prostoru (tzv. adiabatické ochlazování vzduchu).

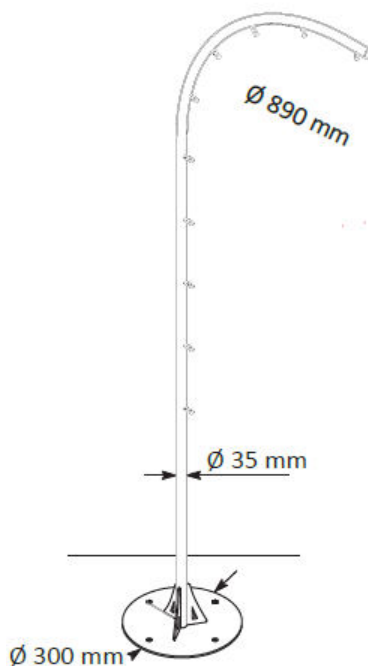
Výhody

- Výrazně snižuje teplotu vzduchu
- Osvěžení a zpříjemnění vnitřních prostor
- Univerzální a flexibilní systém
- Snadná a jednoduchá instalace
- Nízké náklady na provoz zařízení
- Vysoká účinnost rozmlžovacího systému

2. Předmět nabídky

Vysokotlaké rozmlžovací zařízení pro ochlazování vzduchu v rozsahu:

- Mlžící půloblouk Stelo Rinfrescante s příslušenstvím – 1 ks
- Tlaková jednotka FOG Extra-0,5 s příslušenstvím – 1 ks
- Potrubní rozvod – tlaková hadice s příslušenstvím – 1 sada
- Doprava a montáž zařízení



3. Cena nabídky

Dodávka zařízení	78.300,- Kč bez DPH
Montáž a zprovoznění zařízení	1.500,- Kč bez DPH
Doprava	5.400,- Kč bez DPH
Celková cena	<u>85.200,- Kč bez DPH</u>

4. Dodací termín

- Dodávka zařízení nejpozději do 5 týdnů po převzetí objednávky.
- Montáž zařízení a zprovoznění do 1 dne po dodávce.

5. Platební podmínky

- Zálohová platba ve výši 50 % se splatností 14 dní po obdržení objednávky.
- Konečná platba ve výši 50 % se splatností 14 dní po montáži a zprovoznění zařízení.

6. Nabídka obsahuje

- Stelo Rinfrescante – mlžící půloblouk – kód ZX.6002 – 1 ks
- Tlaková jednotka FOG Extra-0,5 – kód ZX.FL-05 – 1 ks
- Napojovací hadice s hrubým filtrem vody – kód IT.0581 – 1 ks
- Tlakový manometr – kód ZX.0561 – 1 ks
- Vstupní filtr vody 5“ – kód ZX.0573F60R38 – 1 ks
- Vysokotlaká polyamidová hadice \varnothing 6,35 mm, délka 25 m – kód IT.0250 – 1 ks
- Adaptér pro napojení potrubí 9,6 mm \rightarrow 6,35 mm – kód IT.0334 – 1 ks

Katalogové listy jednotlivých komponentů jsou přílohou této nabídky.

7. Nabídka neobsahuje

Pro instalaci zařízení je zapotřebí ze strany objednatele zajistit:

- Přívod elektro – 230 V, 50 Hz, příkon 0,2 kW, zásuvka do 1 m od instalace tlakové jednotky.
- Přívod napájecí vody – připojovací hadice 3/4“ do 1 m od instalace, teplota vstupní vody +5°C až +25°C, min. tlak 2,5 baru.
- Zajištění chráničky v zemi od tlakové jednotky k mlžicímu prvku – pro protažení tlakové hadice – předpoklad 25 m od tlakové jednotky.
- Zajištění místa pro umístění tlakové jednotky – místo zakrytované a chráněné proti neoprávněné manipulaci.
- Příprava pro instalaci konstrukce mlžicího prvku – betonový základ, na který se mlžicí prvek uchytí pomocí šroubů – bude řešeno dodatečně.

8. Garanční podmínky

- 24 měsíců po uvedení do provozu.
- Zajišťujeme provádění záručního i pozáručního servisu.

Platnost nabídky do 30. 9. 2023



Katalogové listy jednotlivých komponentů

COOLING ACCESSORIES



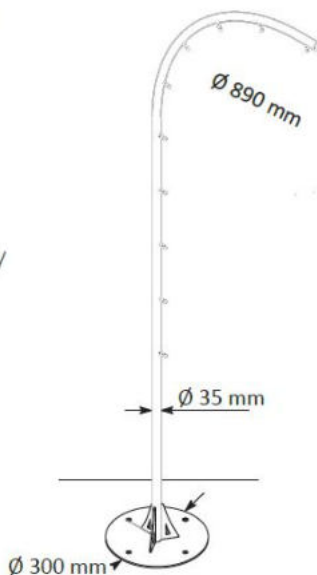
Stelo Rinfrescante

Refreshing accessory with pre-drilled AISI 304 stainless steel structure, complete with 8 fog nozzles with 0.15mm holes with anti-drip system.

With underground connections and ground fixing of the structure.

Straightforward, quick installation, no special tools required.

The pipe junction connectors are made of AISI 304 SS and are equipped with compression fitting and a Slip-Lock connector to accommodate a high pressure polyamide pipe (max 60bar) $\varnothing 9.6 \times 5 \text{ mm}$. They must be connected to a nebulisation system



Model	Operating pressure	Water requirement at 60bars	Dimensions L x W x H	
ZX.6002	STELO RINFRESCANTE	60bar	0,5l/min	890 x 890



Fog module 60bar 230V-50Hz

Fog Extra
How does it work?



Fog Extra to cool, humidify,
suppress dust and odours
and many more



Water inlet filter as standard, with 80micron AISI 304 stainless steel mesh. Works in conjunction with IT.0581 water supply Kit

Compact and versatile

The most **compact** and **versatile** solution to cool, create fog effects, humidify, suppress dust and odours in small and medium sized areas. Wide variety of **accessories** and types of line **matchable as required** for use in a wide range of applications.

The new control panel allows for quick and accurate setting of the work times and management of the connected optional probes.

SECURITY SYSTEM ANTI-FLOODING:

in the event of pipe breaks on the fog nozzle lines, the system automatically shuts down to prevent flooding in the areas where the lines are installed



Slip-Lock connectors for water inlet $\varnothing 6\text{mm}$ and water outlet $\varnothing 6.35\text{mm}$. Outside air intake for motor pump unit cooling



Control panel



Electrical connections for humidity ZX.SU20 and temperature ZX.ST20 probes

Axial pump with 2 pistons

Code	Model	*No. of nozzles	Max pressure	Flow rate	Power	Weight
ZX.FL-05	FOG EXTRA-05	10	60bar	0,5l/min	125W (1x230V-50Hz)	15kg
ZX.FL-1	FOG EXTRA-1	20	60bar	1l/min	200W (1x230V-50Hz)	15kg

Axial pump with 2 ceramic pistons, head in nickel-plated brass, integrated bypass valve, electric motor 1350rpm,

Axial pump with 3 pistons

Code	Model	*No. of nozzles	Max pressure	Flow rate	Power	Weight
ZX.FL-2	FOG EXTRA-2	40	60bar	2l/min	720W (1x230V-50Hz)	30kg

Axial motor pump with three ceramic-coated steel pistons, brass head, integrated by-pass valve, electric motor 1450rpm.

*The max number of nozzles has been calculated by using a nozzle with flow rate factor 15 (0.047l/min) at 60bar

FOG EXTRA is compatible with:

Linea Kit ZX.KL10, ZX.KL20, ZX.KL30 and ZX.KL40

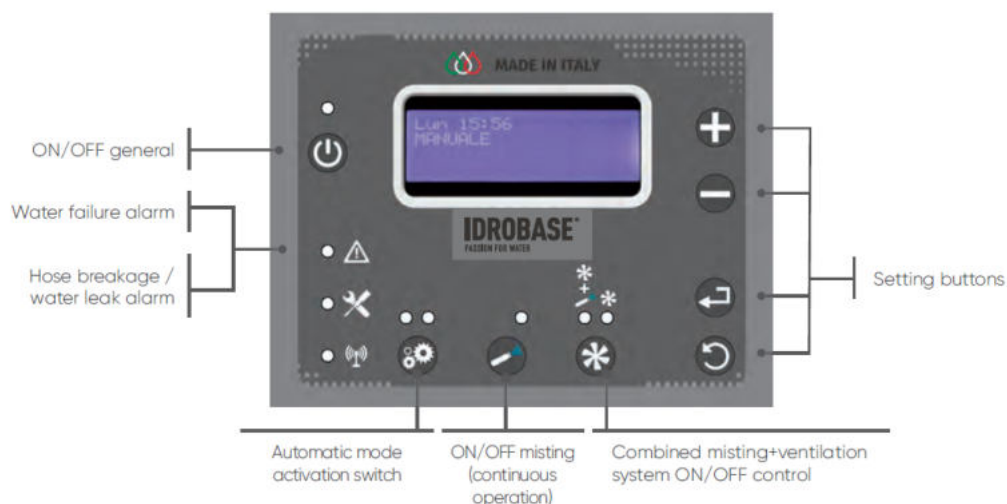
Vento Kit ZX.KV2-20, ZX.KV4-20, ZX.KV2-18, ZX.KV4-18, ZX.KV2-360, ZX.KV4-360, and ZX.KV2-P



Accessories
page 378

Fog Extra Controls

- Humidstat **standard**
- Thermostat **standard**
- Display interface
- Cyclical ON/OFF timer
- Weekly time slot programmer
- Hour counter and maintenance schedule
- Pre-setting for connection of 230V ventilation systems
- Pre-setting for remote connection



Technical features

- **Frame** made of painted steel
- **Unloader valve**
- **LP solenoid valve** 230V-50Hz, inlet water
- **H.p. solenoid valve** 230V-50Hz, to discharge line pressure
- **Electrical panel** complete with: ON/OFF thermal cutout, electronic board for management of anti-drip and timer system
- **Slip-lock inlet** ø96mm
- **Outlet, Slip-Lock** ø6.35mm
- **H. p. switch** for no water supply and pipe breaks
- **Dimensions WxLxH:** 600 x 300 x 300mm

IT.0581



Water supply kit
complete with mesh filter, and Fog
module 3m water connection pipe

ZX.0573F60R38



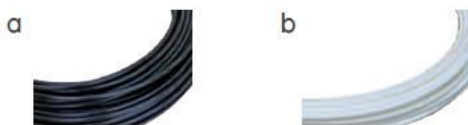
**5" water inlet kit complete with pressure
stabiliser, support bracket, connection hose,
5mcr cartridge and spare cartridges (5pcs)**



ZX.0561

Pressure gauge kit
in AISI 304 stainless steel,
ø40mm, 1/4" M-F,
0-160bar

H.P. POLYAMIDE PIPES



	Code	Description
a	IT.0250	H.p. polyamide pipe ø6,35mm, rolls of 25m black*
a	IT.0279	H.p. polyamide pipe ø9,6mm, rolls of 25m black**
a	IT.0278	H.p. polyamide pipe ø9,6mm, rolls of 100m black**
a	IT.0023	H.p. polyamide pipe ø12,7mm, rolls of 50m black*
b	IT.0445	H.p. polyamide pipe ø6,35mm, rolls of 25m white*
b	IT.0079	H.p. polyamide pipe ø9,6mm, rolls of 25m white**
b	IT.0078	H.p. polyamide pipe ø9,6mm, rolls of 100m white**



	Code	Description	Pack of
a	IT.0339	Start quick fitting, G1/4" - ø9,6mm	-
b	IT.0340	Straight nozzle holder quick fitting, ø9,6mm	30pcs
c	IT.0341	Straight nozzle holder quick fitting, ø9,6mm, 2 holes 120 °	-
d	IT.0342	End line nozzle holder quick fitting, ø9,6mm	-
e	IT.0343	Straight pipe connection quick fitting, straight, ø9,6mm	-
f	IT.0344	Pipe connection quick fitting, elbow, ø9,6mm	-
g	IT.0345	"Tee" pipe connection quick fitting, "tee", ø9,6mm	-
h	IT.0347	End line cap in nickel-plated brass, ø9,6mm	-
i	IT.0334	Pipe junction straight quick fitting, ø9,6mm to ø6,35mm pipe adapter	-

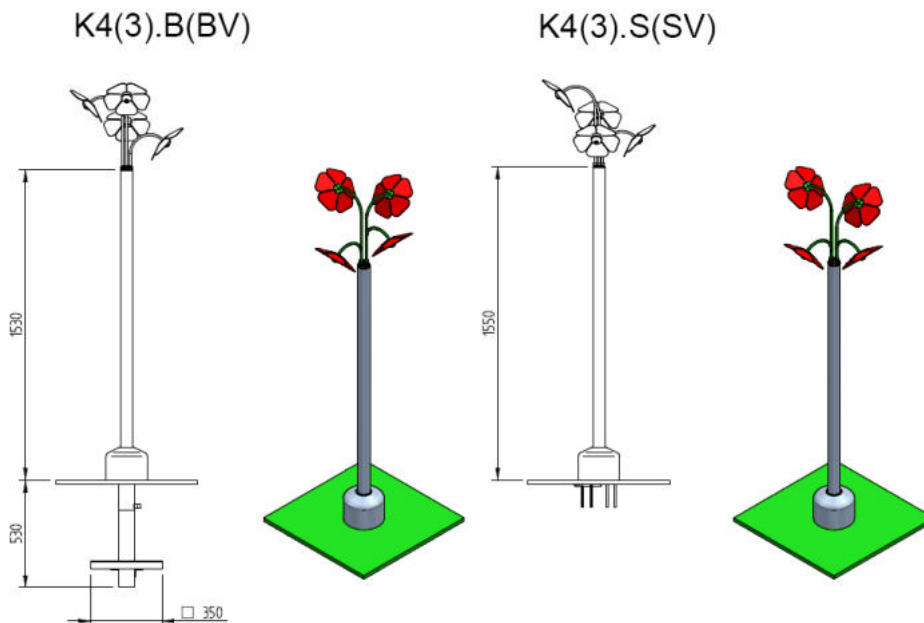


Návod k montáži a používání

K3x a K4x – mlžící sprcha – květina se 3 nebo 4 květy
.B(V) nebo .S(V) – s betonovací nebo šroubovací konstrukcí, pouštění
vody pomocí zakrytého ventilu přímo na sloupu

Funkce mlžící sprchy

- Mlžící sprcha je určena pro tvorbu vodního aerosolu pro ochlazování ovzduší případně osob.
- Spotřeba vody je 6 l/hodinu na 1 trysku při 0,3MPa nebo 40 l/hodinu (dle použité trysky). Trysky jsou rozměrově stejné a je možno je vyměnit.



Instalace mlžící sprchy

Stavební připravenost pro montáž

1. Připraven dostatečně velký a pevný betonový základ pro kotvení sprchy.
2. Povrch v okolí sprchy musí být proveden v protiskluzové úpravě.

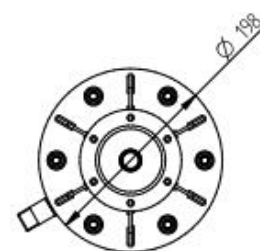
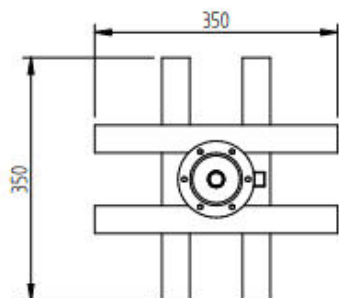
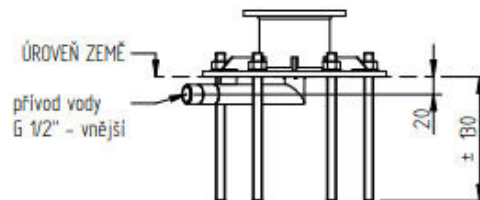
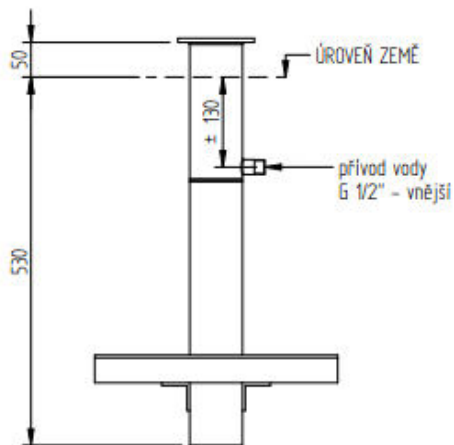
Montáž

Pozor! – před finálním připojením vody je nutno řádně propláchnout přívodní trubku, aby nedošlo ke vniknutí nečistot z potrubí do trysek!

1. Sloup upevnit do země dle provedení základové konstrukce (zabetonování kotevní konstrukce (K4(3).B(BV)), nebo osazení svorníků pomocí chemické malty (K4(3).S(SV))....).
2. V případě použití betonovací konstrukce musí být osazena tak, aby horní hrana příruby byla max. 50 mm nad povrchem země.
3. Připojit přívod vody.



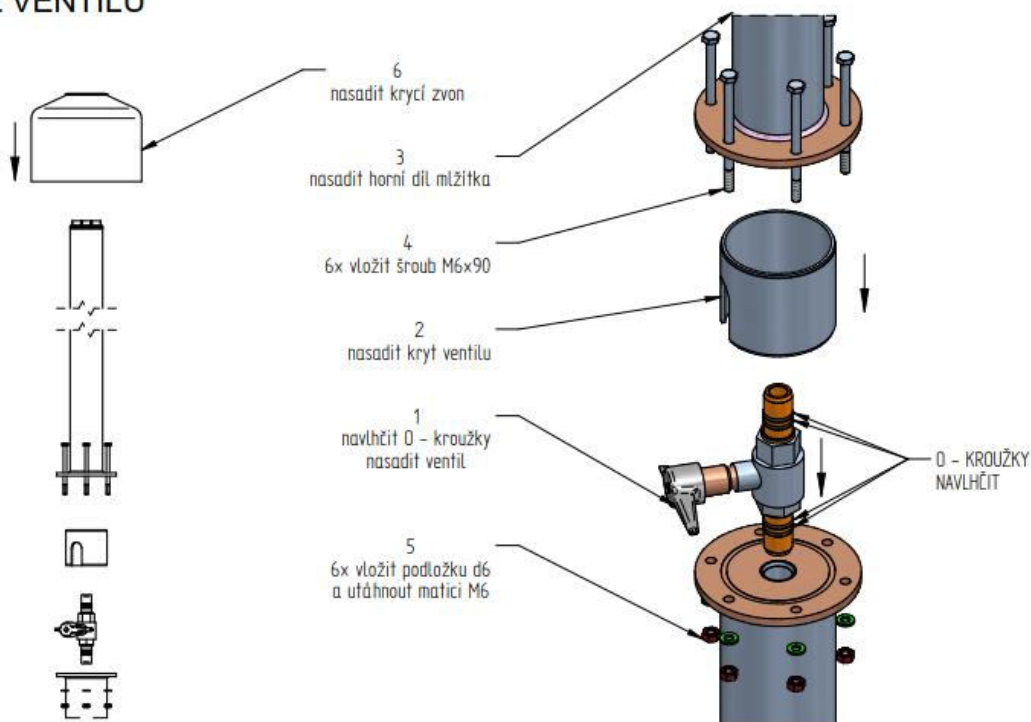
STAVEBNÍ PŘIPRAVENOST



ZABETONOVÁNÍ

ŠROUBOVACÍ

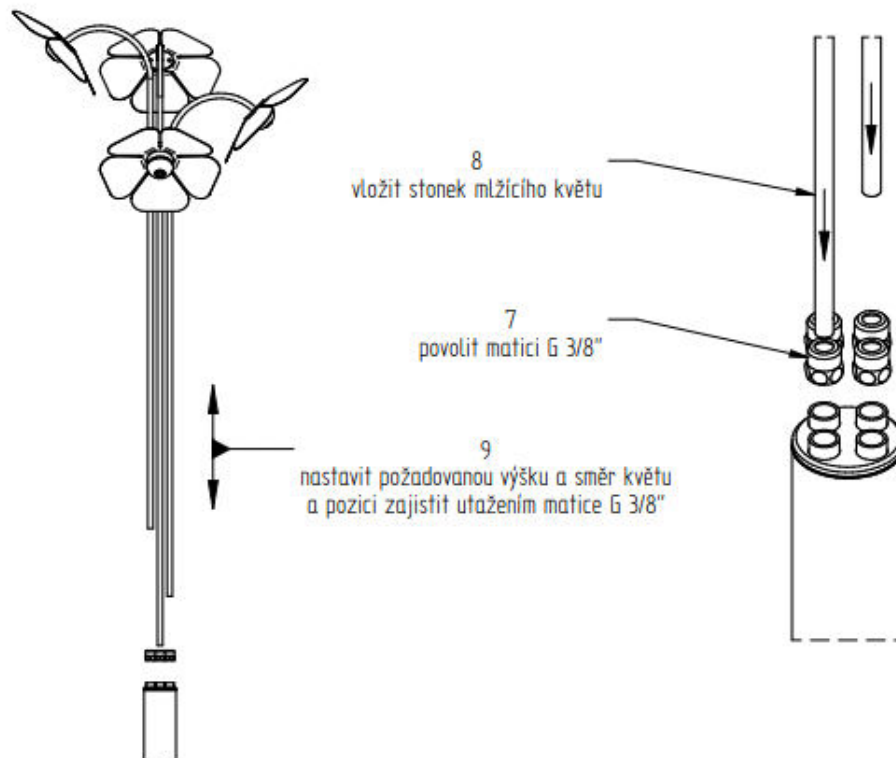
MONTÁŽ VENTILU



UPOZORNĚNÍ: PO MONTÁŽI VENTILU ZAPNOUT VODU A DŮKLADNĚ PROPLÁCHNOUT VEDENÍ MLŽICÍ KVĚTINY!
ZABRÁNÍ SE TAK UCPÁNÍ TRYSKY MLŽICÍHO KVĚTU.



MONTÁŽ MLŽÍCÍCH KVĚTŮ



Upozornění

- Umístění mlžící sprchy je nutné zvolit tak, aby v jejím okolí nedocházelo k vzestupným vzduchovým proudům (např. u budovy, na kterou fouká vítr a stoupá podél stěny)
- Před zimním obdobím je nutné celou sprchu demontovat a skladovat v objektu s nezámraznou teplotou, nebo demontovat všechny trysky a vypustit vodu ze sloupu. Pokud dojde ke zmrznutí vody ve sloupu, bude sloup neopravitelně zničen.

Čištění a údržba

- Zařízení je vyrobeno z nerezů jakosti dle ČSN 17 240 (AISI 304), proto nesmí být provozováno v chemicky agresivním prostředí.
- **!! Pro jeho čištění nesmí být použity přípravky obsahující chlór !!**
- Doporučené přípravky firmy WÜRTH:
 - prostředek pro obnovu kovů - obj.č.#893 121 1
 - ošetřující sprej pro ušlechtilou ocel - obj.č.#0893 121 K.

Jiný neuvedený způsob čištění a montáže výrobku není povolen.



POSTUP ČIŠTĚNÍ MLŽÍCÍ TRYSKY

1. Zcela povolit chrom. matici 3/8" stranovým klíčem (vel. 19).



2. Zlehka vysunout matici 3/8" společně s plastovým těsněním mimo závit stonku a opatrně vytáhnout květ tak, aby nedošlo k poškození barvy stonku.



3. Povolit plochým šroubovákem šrouby na zadní straně květu.



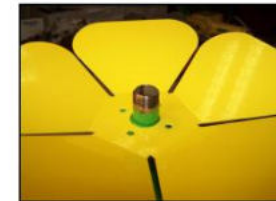
4. Demontovat střed květu.



5. Povolit a demontovat chromovou převlečnou matici stranovým klíčem (vel. 19).



6. Sundat mlžící trysku a filtr.



7. Vyčistit mlžící trysku a filtr.

Propláchnout pod proudem čisté vody a trysku řádně profouknout proudem vzduchu.



Zpětnou montáž provést v opačném postupu demontáže.

Po jejím provedení je třeba vyzkoušet těsnost všech spojů a případně dotáhnout převlečné matice.

Pokud propláchnutí filtru a profouknutí trysky nepomůže, jsou pravděpodobně zarostlé vodním kamenem a je třeba je vyčistit odstraňovačem vodního kamene, který nepoškozuje mosaz a nerez.

Při čištění postupovat dle návodu výrobce odstraňovače.

POZNÁMKA:

Pokud dochází k častějšímu ucpání trysky, doporučujeme osadit před sprchu (co nejbližší ke sprše, aby délka přívodního potrubí a filtrem byla co nejkratší), filtr s filtrační vložkou 20 nebo 5 mikronů. Filtr tvořený sítkem je nedostačující.

Mlžicí květiny pro ochlazování dětí

Mlžicí sprcha K ve tvaru květiny vytváří pomocí speciálních trysek v každém květu ve svém okolí mlžný opar, který slouží k ochlazování dětí při parných letních dnech. Sprcha je určena do mateřských škol a školek, na dětská hřiště a všude tam, kde hrozí přehřátí dětí a úžeh či úpal.

Sprcha (mlžítka) je vyrobena z nerez, stvoly a květiny jsou opatřeny navíc zeleným, červeným a žlutým komaxitem.

Mlžicí sprchy jsou vyráběny typově v provedení se 4 květy pro umístění do prostoru (K4) nebo se 3 květy pro umístění do rohu (K3). Upevnění sprchy je řešeno buď pomocí šroubovací konstrukce Š nebo pomocí betonovací konstrukce B. Ovládání pouštění vody může být buď přímo na sloupu pomocí zakrytého ventilu V, nebo externí ovládání vody odjinud.

Na zimu doporučujeme sprchu v nadzemní části odmontovat. Součástí dodávky je zimní krytka.

ZÁKLADNÍ TECHNICKÉ ÚDAJE

přívod vody:	G 1/2"
průtok:	40 litrů/hodina/tryska
materiál:	nerez

TYPOVÁ PŘÍMĚŘENÍ

K4.B.V - mlžicí sprcha se 4 květy, betonovací konstrukcí a ovládacím ventilem na sprše

K4.Š.V - mlžicí sprcha se 4 květy, šroubovací konstrukcí a ovládacím ventilem na sprše

K4.B - mlžicí sprcha se 4 květy, betonovací konstrukcí, ovládání vody externí

K4.Š - mlžicí sprcha se 4 květy, šroubovací konstrukcí, ovládání vody externí

K3.B.V - mlžicí sprcha se 3 květy, betonovací konstrukcí a ovládacím ventilem na sprše

K3.Š.V - mlžicí sprcha se 3 květy, šroubovací konstrukcí a ovládacím ventilem na sprše

K3.B - mlžicí sprcha se 3 květy, betonovací konstrukcí, ovládání vody externí

K3.Š - mlžicí sprcha se 3 květy, šroubovací konstrukcí, ovládání vody externí

POŽADAVKY NA STAVEBNÍ PŘÍPRAVENOST

Betonovací konstrukce B:

1. Připraven otvor dle schématu pro zabetonování konstrukce.
2. Připraven přívod vody G 1/2" dle schématu.

Šroubovací konstrukce Š:

1. Připravena betonová patka pro přišroubování konstrukce pomocí závitových tyčí a chemických kotev.
2. V patce drážka s přívodem vody dle schématu.

V případě externího ovládání (verze bez V) vyřešeno otevírání a zavírání přívodu vody. Vyřešeno zpětné spádování přívodu vody pro vypuštění vody ze sprchy na zimu.

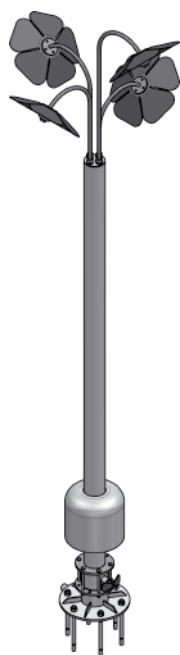
KOMPLETNÍ DODÁVKA

- dle typu šroubovací Š či betonovací B konstrukce
- dle typu ovládací ventil V
- zimní krytka
- krycí zvon ventilu a šroubení
- sloup
- zelené komaxitované stvoly (dle typu 3 nebo 4)
- červené a žluté květy s mlžicími tryskami (dle typu 3 nebo 4)

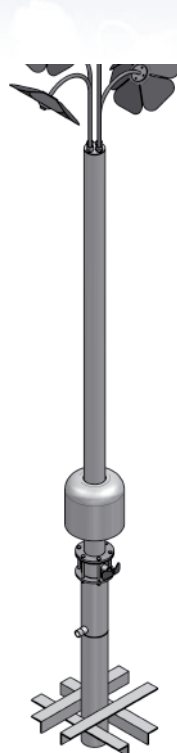
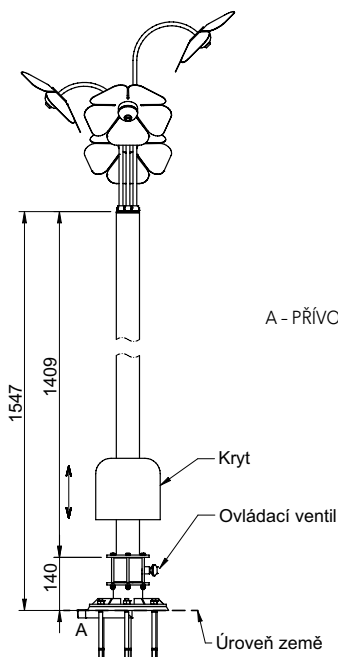
NA OBJEDNÁVKU

Jiné tvary mlžitek mlžicí branky, rotační letadélka apod.
Kombinace sprch a mlžitek

K3 | K4 NOVINKA



Šroubovací konstrukce



Betonovací konstrukce

